

Benennung/Description

Anschlusselement Cage Clamp
Terminal element Cage Clamp

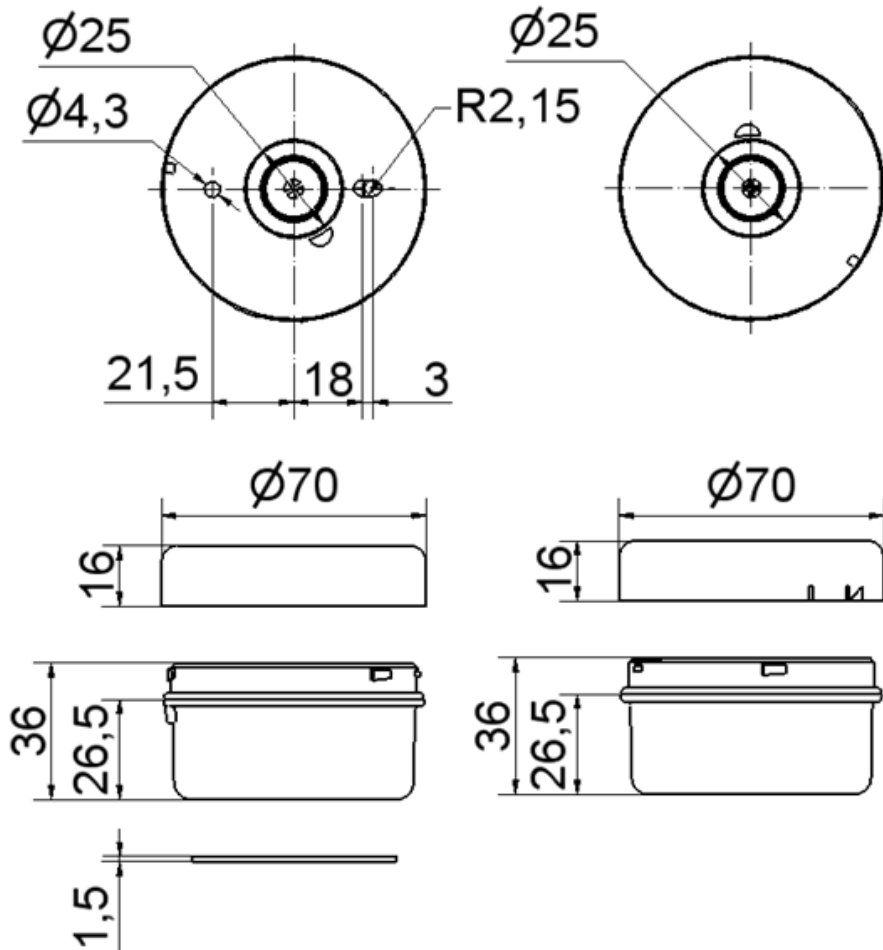
Artikel-Nummer
Material number

640 9X0 00

Ausdruck ist nur zur Information und wird bei Änderung nicht berücksichtigt. / This printed copy is for information only and is subject to alteration.

Bestell-Nr. / order no.

640 900 00	12 - 230V BWM	GY	ca. 82 g
640 910 00	12 - 230V RM	GY	ca. 80 g



Elektrische Daten		Electrical specifications	
Spannungsbereich	12 -230 V ± 10 %	Voltage range	12 -230 V ± 10 %
Mechanische Daten		Mechanical specifications	
Anschluss	CAGE CLAMP® Technik bis 2,5 mm ² eindrätig	Connection	CAGE CLAMP® Technik up to 2,5 mm ² single wire
Befestigung	Rohrmontage oder Boden- /Wandmontage	Fixing	Tube mounting or Base-/wall mounting
Dichtung	Bei jedem Element vormontiert	Seal	Premounted with each element
Einbaulage	Beliebig	Installation position	As required
Kabeleinführung	Durchgangsloch, Kabeldurchmesser 14 mm	Cable entry	Through hole, cable diameter 14 mm
Schutzart	IP65 in montiertem Zustand	Protection rating	IP65 when mounted
Temperatur	-20° ... +50 °C	Temperature	-20° ... +50 °C
Umgebungsbedingungen	Verschmutzungsgrad 3, U _i = 250V; U _{imp} = 2.500V, Überspannungskategorie II	Environmental conditions	Pollution degree 3, U _i = 250V; U _{imp} = 2.500V, Overvoltage category II
Werkstoff	PA-GF	Material	PA-GF
Werkstoff Deckel	PC	Material cap	PC
Sonstige Daten		Other specifications	
Besonderheiten	CAGE CLAMP® ist ein eingetragenes Warenzeichen der WAGO Kontakttechnik GmbH	Characteristics	CAGE CLAMP® is a registered trade mark of WAGO Kontakttechnik GmbH
Hinweis	Alle Angaben beziehen sich auf U _{nenn} und Raumtemperatur. Die Hinweise der Montageanleitung sind zu beachten.	Note	All specifications refer to U _{nom} and room temperature. The advice contained in the installation instruction is to be observed.
Vorschriften	Die zutreffenden EU-Richtlinien werden erfüllt.	Regulations	Conforms to current EU Directives.
Zulassung		Approval	

